

# HC型

キュービクル万能用

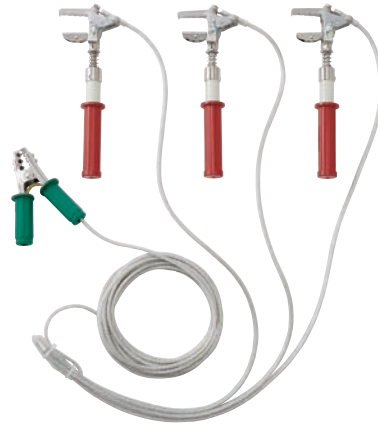
収納袋付

6.6kV以下(狭所型)

## ■特長

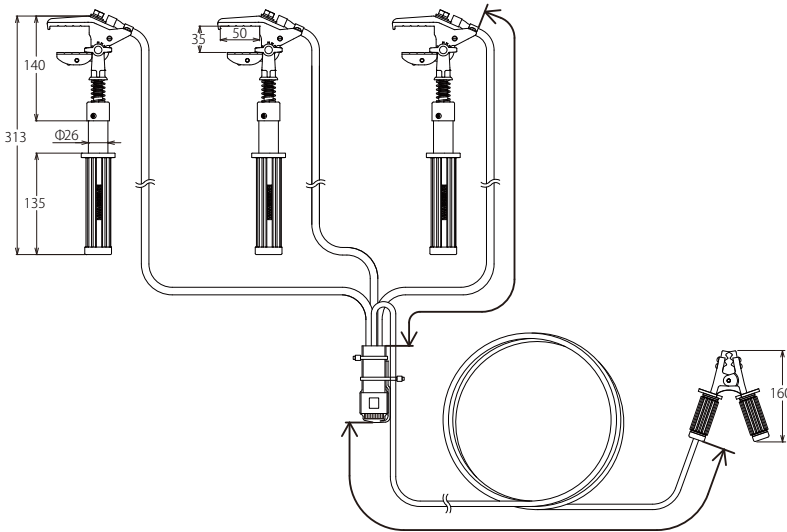
- ・ 頭部金物をアルミ製にしたことで、当社比約40%軽量化。
- ・ 頭部金物の角度調整が最大で120度できるようになり、従来製品より狭所へのアクセスが可能に。

「アッ、軽い!」と驚愕する製品の登場。



頭部角度が変わります。

## ■外形図

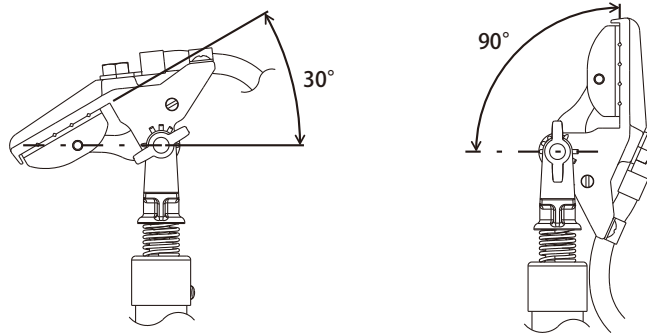


## ■付属品



収納袋  
(DA17002)

## ■頭部金物角度



下側 30度

上側 90度

操作棒に対し、  
下側30度～上側90度(30度刻み 5段階)

## ■仕様

型式	頭部金物	絶縁棒の長さ	アース線	接地金物	打込接地棒	収納袋	質量	標準価格
HC	広角度調整タイプ	エポキシパイプ (φ26×38mm)	14mm <sup>2</sup> ×1m×3本 8mm <sup>2</sup> ×7m×1本	クリップ	ナシ	携帯型 300×360×110	3.4kg	オープン