

■電圧検出器 VS型/VSF型

- 交流高圧から特別高圧回路の充電の有無を検出し、接点を出力。
- 検電碍子 (EMK型) と合わせてご使用下さい。

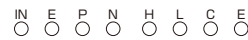
VS型



VSF型



端子配列

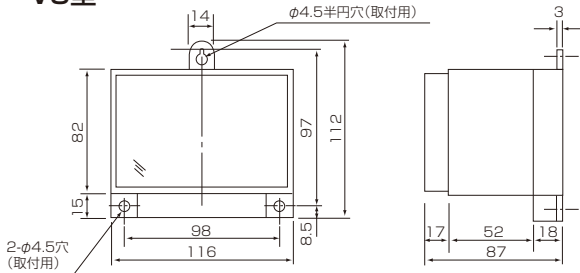


●仕様

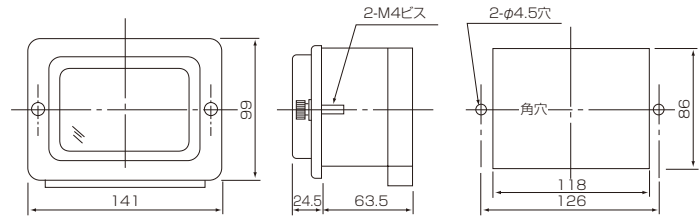
型式(形状)	VS-6	VS-10	VS-10N	VS-20	VS-20N	VS-30N
	(表面取付形)					
	VSF-6	VSF-10	VSF-10N	VSF-20	VSF-20N	VSF-30N
定格電圧	7.2kV	12kV	15kV	24kV	24kV	36kV
組合せ検電碍子	EMK-6H	EMK-10H	EMK-10NH	EMK-20H	EMK-20NH	EMK-30NH
周波数	50Hz又は60Hz何れか指定					
制御電源	DC110V+30%, -20% 許容リップル20%(rms)以下					
充電動作範囲	線路電圧の50~90%(可変)以上の電圧にて(50, 60, 70, 80, 90%切替式) 充電動作電流値=(線路電圧/√3)×2πfc×(0.5~0.9)					
出力接点	1C, 開閉容量 DC30V 5A, AC240V 5A(抵抗負荷) 最大通電電流 7A					
表示灯	充電表示灯 LED(赤)1個, 停電表示灯 LED(緑)1個					

標準価格:65,000円

VS型



VSF型



■検電碍子 EMK型

EMK-□型

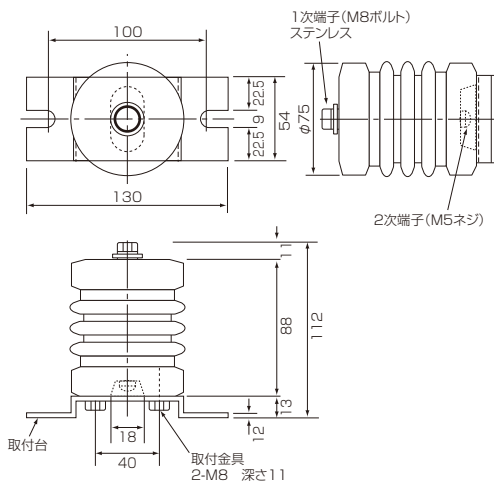


EMK-6H

EMK-20H

EMK-6Hのみ取付台が装着されており、EMK-10H~30NHについては取付台が装着されておりません。

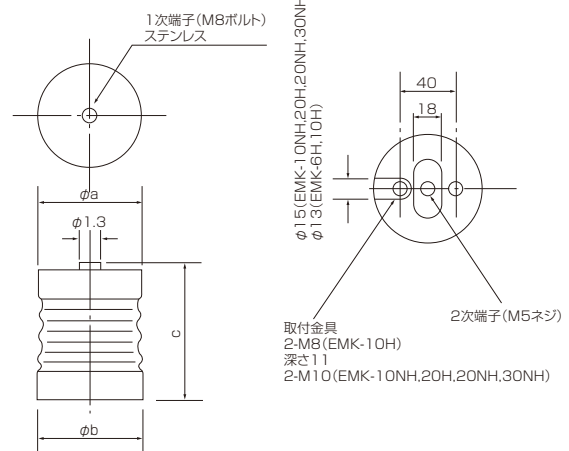
EMK-6H



●仕様

型式	EMK-6H	EMK-10H	EMK-10NH	EMK-20H	EMK-20NH	EMK-30NH
定格電圧	7.2kV	12kV	15kV	24kV	24kV	36kV
商用周波数電圧(1分間)	22kV	28kV	36kV	50kV	50kV	70kV
静電容量	250pF(±10%)	167pF(±10%)	125pF(±10%)	100pF(±10%)	100pF(±10%)	72pF(±10%)
質量	0.6kg	0.9kg	1.2kg	1.7kg	1.8kg	3.5kg
標準価格	オープン価格	オープン価格	オープン価格	オープン価格	オープン価格	オープン価格

EMK-10H~30NH



型式	EMK-10H	EMK-10NH	EMK-20H	EMK-20NH	EMK-30NH
直径 ammφ	71	75	80	80	90
直径 bmmφ	75	80	90	90	100
取付高さ Cmm	115	145	190	210	310