

■瞬間地絡方向継電器 [交流高圧用]

高圧配電系統における瞬間地絡フィーダーを選択検出

VG-UI2T型

'94電設工業製品コンクール  
関西電力(株)社長賞  
受賞

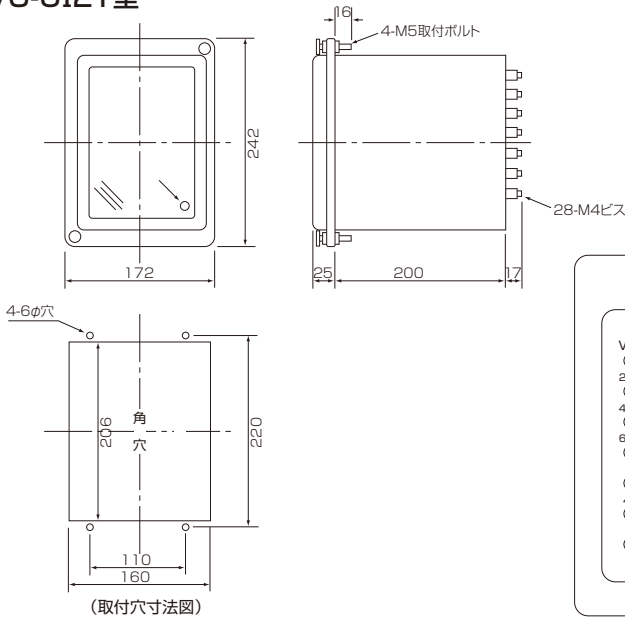
入力変換器



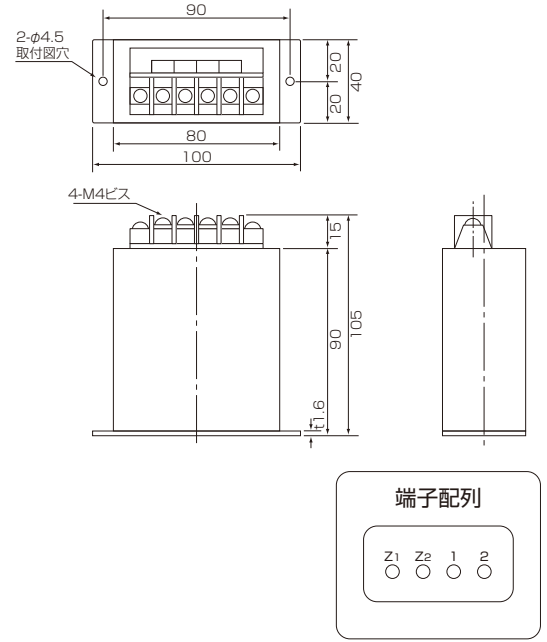
●仕様

型式	VG-UI2T
定格零相電圧	190V又は110V何れか指定
定格周波数	50Hz又は60Hz何れか指定
制御電圧	DC110V
零相動作電圧	15-20-25-30-35V
検出時間	4-8-17-33-67ms
零相動作電流	1.5mA以上(ZCT二次電流)
入力変換器	最大7回路設置可
出力接点	各回線毎に1a DC110V, 0.2A
質量	約5.0kg
消費電力	7W

VG-UI2T型



入力変換器



■静止形母線継電器 [交流高圧用]

非接地系普通配電線における静止形母線継電器

VG-BM7A型 (埋込型)

電力規格B-401,  
JEC174適合品



●仕様

型式	VG-BM7A
制御電圧	3相 AC110V
補助(電源)電圧	DC110V, AC110V何れか指定
零相電圧	AC110V又はAC190V何れか指定
(定格)周波数	50Hz又は60Hz何れか指定
零相電圧動作値	3~60V, 1.5~30V何れか指定
動作時間	0.2秒以下(動作電圧の150%以上)
消費電力	制御電圧回路 各相 5VA 零相電圧回路 4VA 補助(電源)電圧回路 15VA
出力接点	1a(有電圧) AC110V, 1A(N1-N2間) 1a DC110V, 0.1A(a1-a2間)
質量	約5.5kg

