

■プラグイン式地絡保護継電器 [交流高圧用]

ZPC又はEVTのいずれでも零相電圧の入力対応可能。高速高感度のため、地絡を早期に発見



JEM1394準拠品

端子配列

P <sub>0</sub>	P <sub>0</sub>
P <sub>100</sub>	P <sub>100</sub>
Y <sub>1</sub>	Y <sub>1</sub>
Y <sub>2</sub>	Y <sub>2</sub>
Z <sub>1</sub>	N <sub>1</sub>
Z <sub>2</sub>	N <sub>2</sub>
a <sub>1</sub>	a <sub>1</sub>
C <sub>1</sub>	C <sub>1</sub>
a <sub>2</sub>	a <sub>2</sub>
C <sub>2</sub>	C <sub>2</sub>

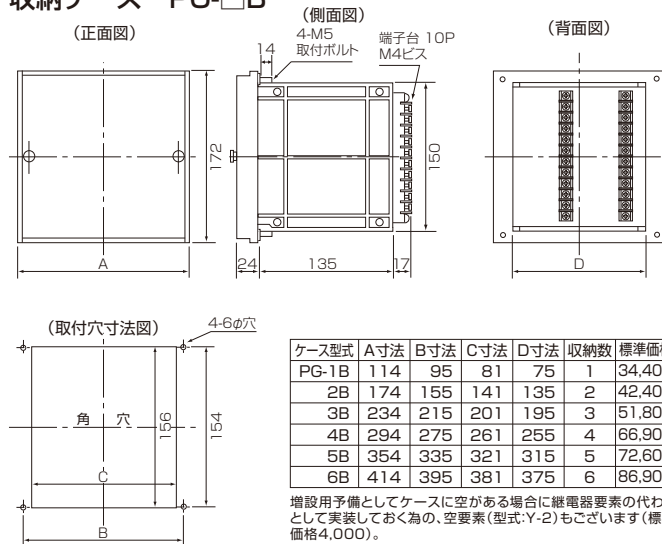
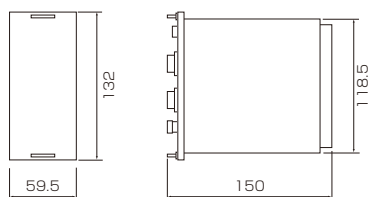
VDG-PD1 VVG-PD1

●仕様

型式	地絡方向継電器 要素VDG-PD1型 地絡過電圧継電器 要素VVG-PD1型	
零相入力電圧	1.9V(MAX)	
動作電流整定	0.1 0.2 0.4 0.6 0.8A 切替式	
零相動作電圧	高圧回路用0.045V以下、低圧回路用0.19V以下 5/10/20/30/40%切替式(100%=1.9V)	
動作時間	0.2 0.5 1.0 1.5 2.0秒 切替式	
制御電源	AC110V	
周波数	50/60Hz	
消費VA	3VA	4VA
出力接点	2a 自動復帰 AC240V 5A(無誘導負荷にて)	
収納ケース	PG-1B~PG-6B型:1ヶ~6ヶ用、Y-2型:空要素(予備スペース用)	
質量	530g	590g

収納ケース PG-□B

地絡方向継電器 ユニットVDG-PD1型 地絡過電圧継電器 ユニットVVG-PD1型



ケース型式	A寸法	B寸法	C寸法	D寸法	収納数	標準価格
PG-1B	114	95	81	75	1	34,400
2B	174	155	141	135	2	42,400
3B	234	215	201	195	3	51,800
4B	294	275	261	255	4	66,900
5B	354	335	321	315	5	72,600
6B	414	395	381	375	6	86,900

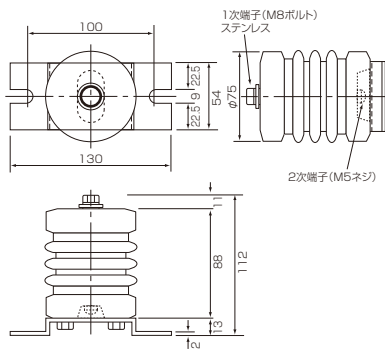
増設用予備としてケースに空がある場合に継電器要素の代わりとして実装しておく為の、空要素(型式:Y-2)もございます(標準価格4,000)。

零相電圧検出用コンデンサー EM-6R型



●仕様

型式	EM-6R
定格電圧	7.2kV
静電容量	250PF±10%
質量	約0.7kg
絶縁階級	6号A
屋内外別	屋内用



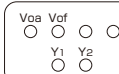
零相電圧検出器 VC型/VCL型



VC型端子配列



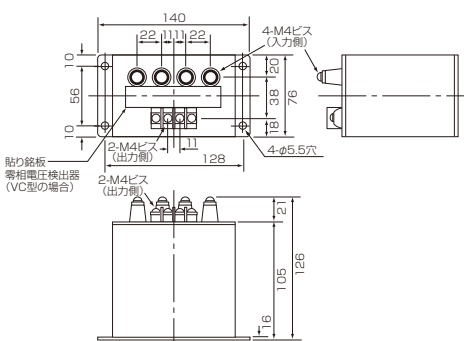
VCL型端子配列



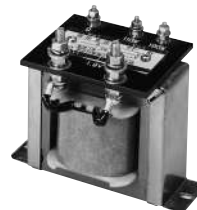
●仕様

型式	1線完全地絡時		用途	
	入力側	Y <sub>1</sub> , Y <sub>2</sub> 間出力電圧	組合せ型式	回路電圧
VC-6	約1mA	AC1.9V	EM-6R	3φ 6600V
VC-3	約0.5mA	(同相)		3φ 3300V
VCL-6	V <sub>0</sub> 電圧AC110V	AC1.9V	6kV用EVT	3φ 6600V
VCL-3	又はAC190V	(進み45度)	3kV用EVT	3φ 3300V

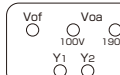
※ご注文時は50/60Hzをご指定ください。



零相変圧器 PT-1型



端子配列



●仕様

型式	PT-1	
定格1次電圧	AC110/190V	
定格2次電圧	AC1.9V	
相数	1相	
定格容量	10VA	
周波数	50/60Hz	
用途	組合せ型式	回路電圧
	400V用EVT	3φ 440V
	200V用EVT	3φ 220V

