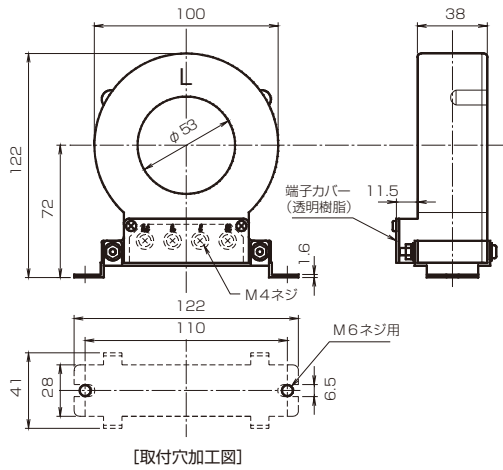


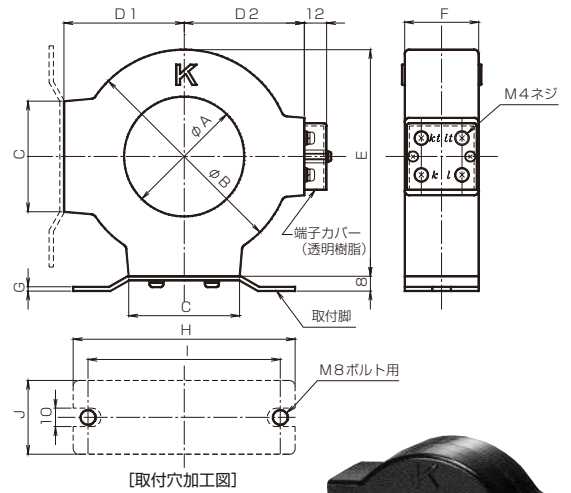
■貫通型

BRH-C53

(定格電流 150A)



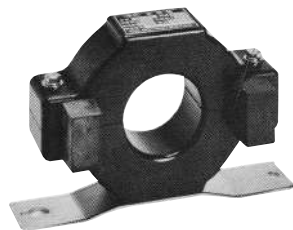
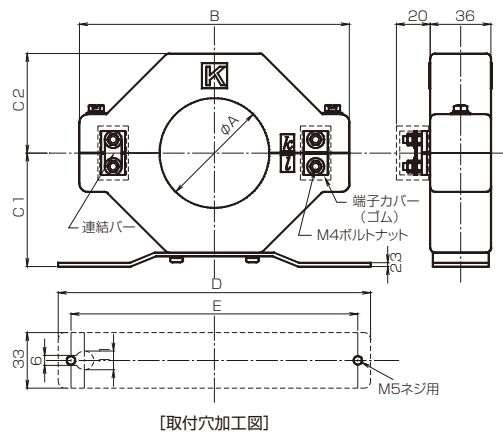
BRH-Tシリーズ



| 型式       | 定格電流 [A] | 各部の寸法 [mm] |     |     |     |     |     |    |     |     |     |    |
|----------|----------|------------|-----|-----|-----|-----|-----|----|-----|-----|-----|----|
|          |          | A          | B   | C   | D1  | D2  | E   | F  | G   | H   | I   | J  |
| BRH-T65  | 200      | 65         | 116 | 60  | 65  | 65  | 123 | 40 | 2.3 | 120 | 104 | 40 |
| BRH-T78  | 400      | 78         | 138 |     | 76  | 76  | 145 | 46 |     |     |     |    |
| BRH-T95  | 600      | 95         | 152 | 80  | 84  | 84  | 160 | 50 | 2.6 | 160 | 136 | 50 |
| BRH-T110 | 800      | 110        | 174 |     | 97  | 97  | 184 | 52 |     |     |     |    |
| BRH-T130 | 1000     | 130        | 198 | 102 | 109 | 109 | 208 | 62 | 3.4 | 200 | 164 | 65 |
| BRH-T150 | 1200     | 150        | 246 |     | 136 | 133 | 259 | 65 |     |     |     |    |

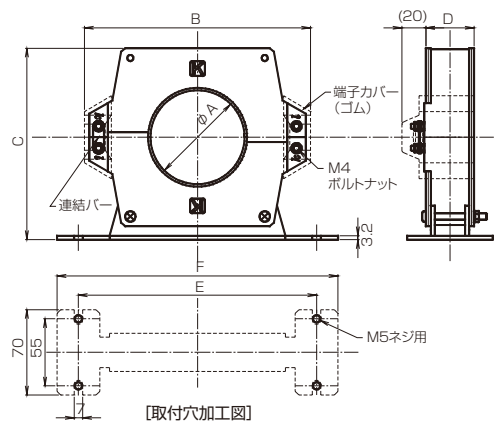
■分割型

BRH-S45-S65



| 型式      | 定格電流 [A] | 各部の寸法 [mm] |     |    |    |     |     | 分割面締付トルク [N·m] |
|---------|----------|------------|-----|----|----|-----|-----|----------------|
|         |          | A          | B   | C1 | C2 | D   | E   |                |
| BRH-S45 | 100      | 45         | 140 | 57 | 49 | 165 | 150 | 2.74           |
| BRH-S65 | 200      | 65         | 160 | 67 | 59 | 185 | 170 |                |

BRH-SM77・112



| 型式        | 定格電流 [A] | 各部の寸法 [mm] |     |     |    |     |     | 分割面締付トルク [N·m] |
|-----------|----------|------------|-----|-----|----|-----|-----|----------------|
|           |          | A          | B   | C   | D  | E   | F   |                |
| BRH-SM77  | 400      | 77         | 185 | 146 | 40 | 195 | 230 | 2.50           |
| BRH-SM112 | 800      | 112        | 229 | 186 | 43 | 225 | 260 | 3.88           |