

HEV-750D

電気自動車用検電チェッカー

DC 12V~750V

音響
発光

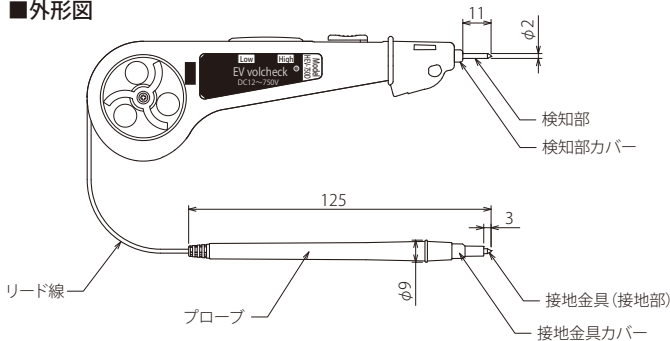
WEBで詳細をチェック



■特長

- ・バッテリー電圧の判別が可能
音響発光にて「制御系低電圧/動力系高電圧」を判別
- ・残留電荷の放電促進機能
高電圧バッテリー切り離し後の負荷に蓄えられた残留電荷を素早く放電可能

■外形図



EV、HV、PHV車の電圧を簡単チェック



制御用の低電圧バッテリーは
LOWのみ点滅

動力用の高電圧バッテリーの場合、
Low+high が同時点滅と音響発光



■仕様

使用電圧範囲	DC12V~750V
動作開始電圧 (極性なし)	Low :DC 6V±3V High :DC35V±5V
動作表示	光 赤色LED 2個 Low:Lowランプ点滅 High:High+Lowランプ点滅 8,000lxの明るさの中で確認可能
	音 圧電プザー:断続音(Highのみ) 50dB/30cm
使用電池	アルカリボタン電池 LR44×2個
使用温度範囲	-10℃~40℃
寸法	本体 165mm×50mm×22mm(突起部除く)
	プローブ φ9mm×125mm
質量	約70g
標準価格	¥9,500

ELL-1

無電源式加圧架線表示器

電源、電池不要で夜間、加圧架線の認識ができる

防水
IPX7相当

電池
レス

■特長

- ・電気の見える化で作業時の安全向上
- ・特高裸電線(22kV以上)から流れる電流をチャージ、LEDを発光させます。

■製品点滅間隔

66kV	33kV	22kV
約2秒以下	約3秒以下	約4秒以下

■仕様

標準セット内容	本体×3個、 ホースバンド×6個
適用電圧	AC22kV以上
適用電線	100~150sq裸線(φ11.3~13.8mm) ※応相談
表示LED	赤色LED(夜間および室内で使用時のみ 視認可能、日中の屋外は環境による)
適用距離-角度	10m-45°の角度から視認可能であること
点滅間隔	66kV 2秒以下、33kV 3秒以下、22kV 4秒以下 (社内標準状態にて)
電源	なし(電池未使用)
質量	約65g
取付部品	メタルタイ(金属製インシュロック)/ホースバンド
防水性能	IPX7
標準価格	オープン

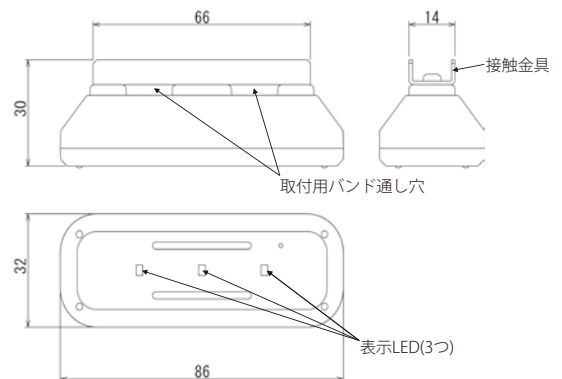
■背面



■付属品



■外形図



目次等

検電器

検相器

検電補助機器

検電器チェッカ

残留電荷放電棒

ジスコンフック棒

アースフック

測定器

照明器

鉄道用製品

資料