

AC/DC低圧検電器

HTE-700D / DL型

New
Product

AC 50V~600V

DC 12V~750V



※HTE-700DLのみ

- 防水 (IPX4相当)
- 単4電池 1本
- HT-680Dシリーズの後継

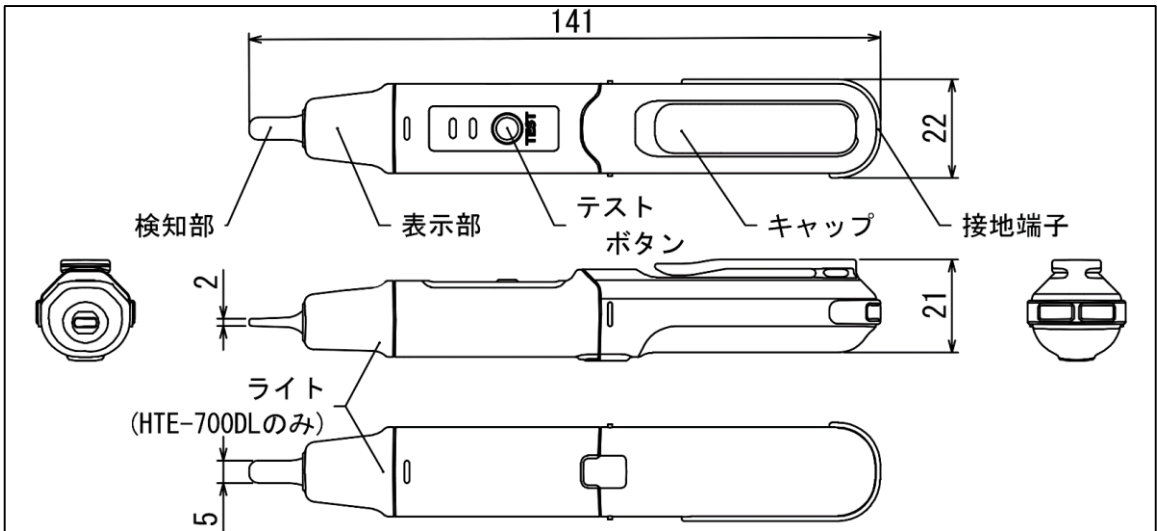


◇ LED照明
(HTE-700DLのみ)

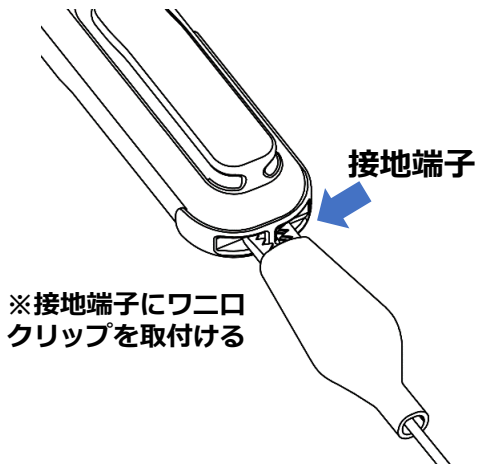


HASEGAWA

外形図



ワニ口クリップ取付可能



【直流検電の注意点】

- ・直流検電時は接地端子を素手で触り、もう一方の手を使い接地させて閉回路を作る必要がある。
- ・低圧ゴム手袋を使用するなど、接地端子を素手で触れない場合、図のように接地端子にワニ口クリップを取り付け、リード線を接地することで閉回路を作り、直流検電が可能となる。
(ただし、非接地回路を除く)

※太陽光発電システムでのご使用については、弊社ウェブサイト「PVサイトにおける検電の注意点と漏電確認」を掲載しておりますのでご参照ください。

型 式	HTE-700D	HTE-700DL
使用電圧範囲	AC 50V~600V DC 12V~750V	
絶縁抵抗	検知部—接地端子間：500V 絶縁抵抗計にて5MΩ以上	
絶縁耐力	同上間：AC 2,000V—1分間	
漏洩電流	同上間：0.5mA以下	
耐インパルス	同上間：8,000V—正負各5回	
動作開始電圧	素手で接地端子に触れる、又はアース線を接続した状態 AC 15±5V DC 6V±3V 低圧ゴム手袋等を着用した状態 AC 80V以下 ※DCは不動作 (弊社標準状態)	
L E D 照 明	無し	有り (オートパワーオフ)
動作表示	発音：発音部より10cmの距離にて50dB以上 発光：赤色断続発光が8,000Lxの明るさの中で確認可能	
使用温度範囲	-10℃ ~ +40℃	
防水性能	IPX4相当	
質 量	約25g (電池除く)	
使用電池	単4電池 (R03/LR03) ×1個 ※充電式電池は使用不可	
電池寿命 (連続動作状態)	約10時間	約10時間 約5時間 (ライト点灯)
電池寿命	約1.5年 (放置状態)	
標準価格	5,700円	6,500円

長谷川電機工業株式会社

本社・営業部 〒661-0976 兵庫県尼崎市潮江5-8-17
TEL：06-6429-6144 FAX：06-6429-0016
東京支店 〒103-0023 東京都中央区日本橋本町3-9-4
TEL：03-3662-2715 FAX：03-3662-2716
名古屋営業所 〒464-0074 名古屋市千種区仲田2丁目15番8号
TEL：052-386-8318 FAX：052-386-8317
仙台営業所 〒980-0014 仙台市青葉区本町2-5-1
TEL：022-265-9378 FAX：022-713-6392
U R L <https://www.hasegawa-elec.co.jp/>