



特高用検相器

型式：HPR-S20/U20

取扱説明書 兼 試験成績書

■ はじめに

このたびは、特高用検相器 HPR-S20/U20(以下、本器といいます)をお買い上げいただき、誠にありがとうございます。

取扱説明書(以下、本書といいます)の『安全上のご注意』の内容をよく理解し、本書をよく読んでから操作してください。

本書はいつでも使用できるよう、大切に保管してください。

■ 保証と責任の範囲

保証期間内(お買い上げ日より1年)に正常な使用状態で、万一故障した場合は、無償で交換または修理いたします。ただし、下記のような場合は保証期間内でも有償とさせていただきます。

- ・ 本書に記載されている禁止事項による故障または損傷の場合
- ・ 本書に記載されている使用環境以外での使用による故障または損傷の場合
- ・ 弊社および弊社指定の販売店以外で修理・改造・分解等をした場合
- ・ 使用中に生じたキズ、汚れなどの外観上の変化の場合
- ・ 消耗品・付属品の交換および弊社指定以外の部品を使用した場合


本器の故障による損害、その他本器の使用により生じた損害について、弊社は一切その責任を負いかねますので、ご了承ください。

■ 転載・複写について

- ・ 本書の著作権は、長谷川電機工業株式会社が所有しています。
- ・ 本書の内容の一部あるいは全部の無断転載や複写は固くお断りします。
- ・ 本書の内容は、将来予告なく変更することがあります。

© 2024 HASEGAWA Electric Co., Ltd.

■ 試験成績書

外観・構造検査	キズ、汚れ、誤記等がないこと	Ⓔ	
絶縁耐力試験	試験時に破損・閃絡等の異常がないこと ※印加電圧・箇所は「1.2.定格および仕様」参照	Ⓔ	
動作試験	以下項目について異常のないこと	—	
動作開始電圧	AC 1,500V±20%にて動作開始	Ⓔ	
検相機能	P1を基準、P2の位相を変動させ、以下表示すること 0°±30°で同相、120°±30°/240°±30°で異相	Ⓔ	
相順機能 (相回転機能)	P1を基準、P2の位相を変動させ、以下表示すること 120°±30°でP1→P2、240°±30°でP2→P1	Ⓔ	
検相可能距離	P1・P2の相互間距離5m以上にて検相可能	Ⓔ	

安全上のご注意

⚠ 危険

正しく使用しない場合、極度に危険な状況が起こり得て、使用者が死亡または重傷を受ける可能性が想定されます。

AC22/33kV 以外の電路では絶対に使用しないでください。

感電や正常に動作しない恐れがあります。

検電・検相作業時には必ず、絶縁保護具を着用してください。

感電や故障の原因となります。

ご使用中は操作棒の握り部以外触れないでください。

感電や故障の原因となります。

雨中時に検相器表面に水滴がつながるような場合は使用しないでください。

感電や故障の原因となります。

⚠ 警告

正しく使用しない場合、使用者が死亡または重傷を負う危険性がある注意事項が記載されています。

ご使用前に必ず、テストボタン、既知の電源にて動作確認を行ってください。

「2.1. 使用前点検」の項目をご参照ください。

ご使用前に必ず、外観・構造に異常がないか確認してください。

異常が見られる場合(大きな傷、割れ、著しい汚れなど)は、使用しないでください。

検出器が結露した状態で使用しないでください。

寒い屋外から急に暖かい室内に移動した場合や、湿度の多い場所で使用された場合、内部に水滴が付く場合があります(結露)。

このような場合は、電池を抜き日陰で十分に乾燥させてからご使用ください。

内部に水滴が付着した状態で使用しますと、感電や故障の原因となります。

分解や改造をしないでください。

故障・感電の原因となり、改造などにより不具合が生じましても一切の責任を負いかねます。

⚠ 注意

正しく使用しない場合、使用者が傷害を負う危険性や本器を損傷する恐れがある注意事項が記載されています。

高温になる場所(火やストーブのそば、炎天下など)への放置はしないでください。

変形・故障の原因となります。

お客様による修理は危険ですから行わないでください。

改造と同等となり、不具合が生じましても一切の責任を負いかねます。

使用温度範囲外では使用しないでください。

使用温度範囲は -10°C ~ $+40^{\circ}\text{C}$ です。範囲外で使用すると正常に動作しない恐れがあります。

目次

第1章	概要・仕様	1
1.1.	概要.....	1
1.2.	定格および仕様.....	1
1.3.	外形図.....	2
1.4.	検出器 各部の名称.....	3
1.5.	動作時の表示.....	3
第2章	使用方法	4
2.1.	使用前点検.....	4
2.2.	検電作業.....	5
2.3.	検相作業.....	6
2.4.	同相・異相・相順の判定.....	7
第3章	注意事項・保証	8
3.1.	検出器の電池交換.....	8
3.2.	保守・保管.....	9
3.3.	注意事項.....	9
3.4.	保証.....	9
第4章	トラブルシューティング	10
4.1.	テスト動作しない.....	10
4.2.	検電動作しない.....	10
4.3.	検相結果がおかしい.....	11

第1章 概要・仕様

1.1. 概要

本器は 22/33kV 配電線路における活線状態の絶縁電線等に対し、検相結果(同相・異相・相順)を検出器に表示させる製品です。

検出器は P1 と P2 からなり、発音・発光により状態を表示します。

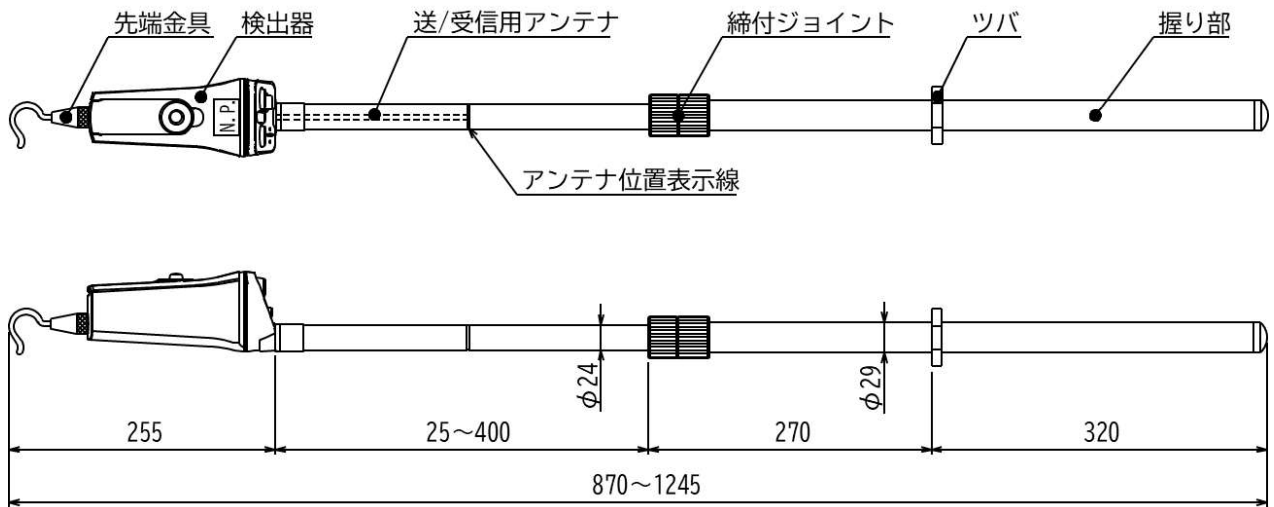
検出器は電圧検出回路・無線通信機を内蔵し、電圧検出回路により充電状態の線路に接触させる、もしくはテストボタンを押下することで電源が入ります。

1.2. 定格および仕様

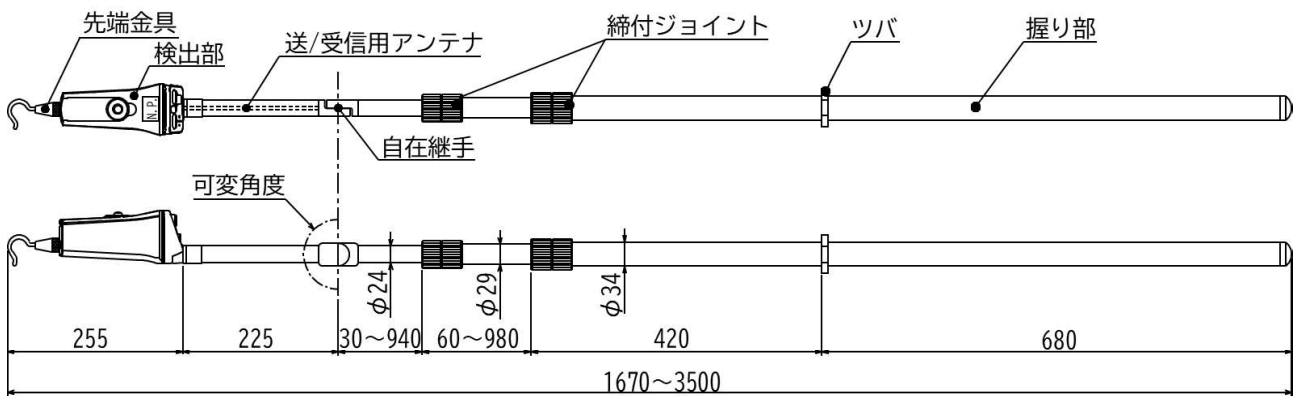
項目	性能	
型式	HPR-S20	HPR-U20
構造	ストレート型	ユニバーサルジョイント型 (水平・垂直配列両用)
使用電圧範囲	22~34.5kV	
周波数	50/60Hz	
絶縁耐力	75kV-1 分間 絶縁棒 沿面-沿面間 30cm 間隔 ※アンテナ部分は除く	
検相機能	検相：P1 を基準とした P2 の位相が同相/120° 差か判別 相順：P1 を基準とした P2 の位相が進相/遅相か判別	
検相可能距離	P1 と P2 の距離 5m 以内	
動作表示	発音：3m 離れた位置にて 50dB 以上 発光：8,000lx の明るさの下で確認可能	
使用温度範囲	-10°C~+40°C	
耐水性	防水構造 (IPX4 相当)	
使用電池	単 4 電池 P1/P2 各 2 本 (LR03 または R03)	
質量	約 900g×2 本	約 2,200g×2 本
全長	最小：870mm 最大：1,245mm	最小：1,670mm 最大：3,500mm
付属品	袋ケース	トランクケース

1.3. 外形図

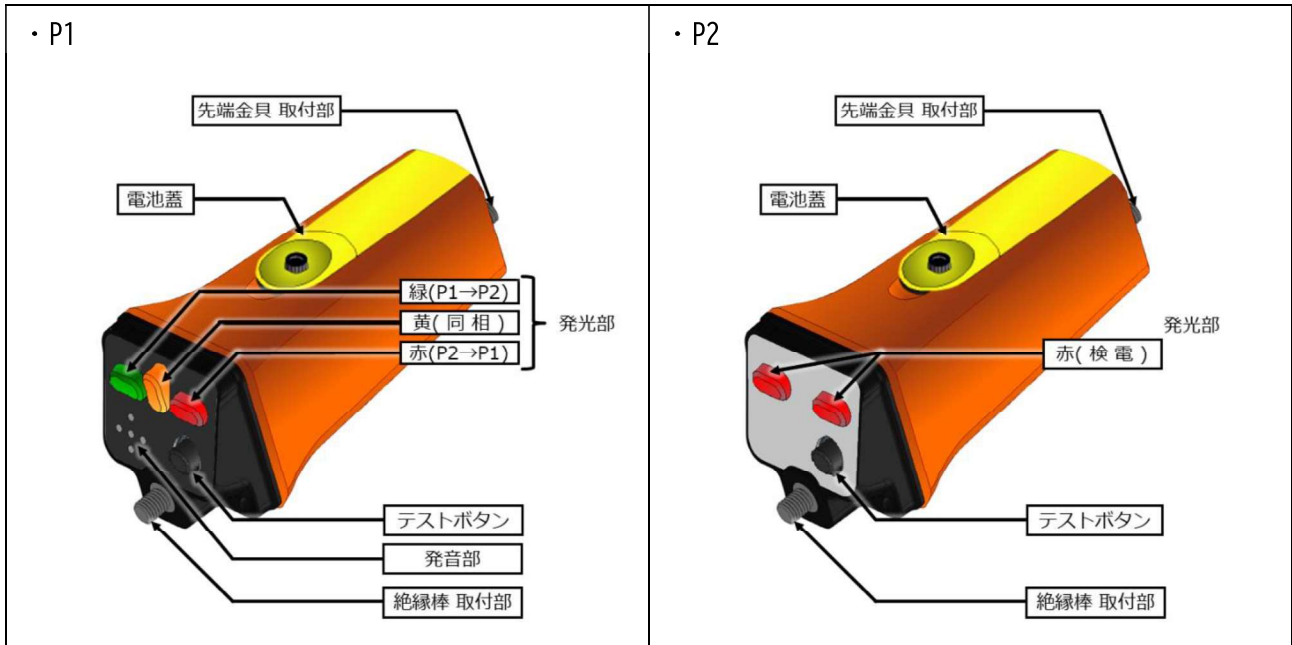
1.3.1. HPR-S20



1.3.2. HPR-U20



1.4. 検出器 各部の名称



1.5. 動作時の表示

動作時の表示は、P1 は LED(3 灯)・ブザー、P2 は LED(2 灯)にて表示し、詳細は下表のとおりとします。

状態	P1		P2	
	LED	ブザー	LED	ブザー
テスト	点滅 (3 灯)	断続音	点滅	発音なし
検電	点滅 (3 灯)	断続音	点滅	発音なし
同相	点灯 (中央のみ)	発音なし	点滅	発音なし
異相	P1→P2 (遅相・正回転)	点滅 (左 緑色)	点滅	発音なし
	P2→P1 (進相・逆回転)	点滅 (右 赤色)	点滅	発音なし
不定/ 通信不良	点滅 (3 灯)	断続音	点滅	発音なし

第2章 使用方法

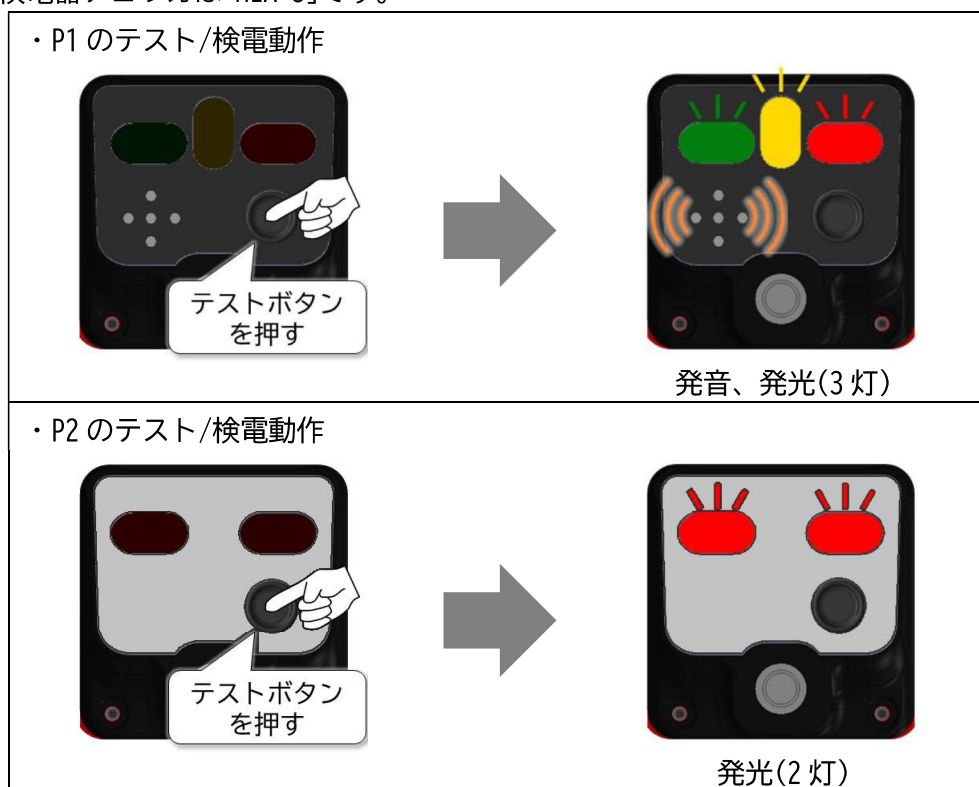
2.1. 使用前点検

2.1.1. 外観・構造確認

- ① 検出器各部に損傷、ひび割れ等の異常がないか確認してください
※異常がある場合は使用を中止してください
- ② 検出器と先端金具、絶縁棒をガタつきがないようしっかりと取り付けてください
※必ず指定の絶縁棒に接続した状態でご使用ください

2.1.2. 単体でのテスト動作

- ① テストボタンを押して「1.5. 動作時の表示」の「テスト」表示することを確認します。
※正常に動作しない場合、電池が消耗している可能性があります。
「3.1. 検出器の電池交換」を参照し、新しい電池に交換してください。
- ② 必ず既知の電源、もしくは検電器チェッカで動作確認してください。
推奨の検電器チェッカは「HLA-3」です。



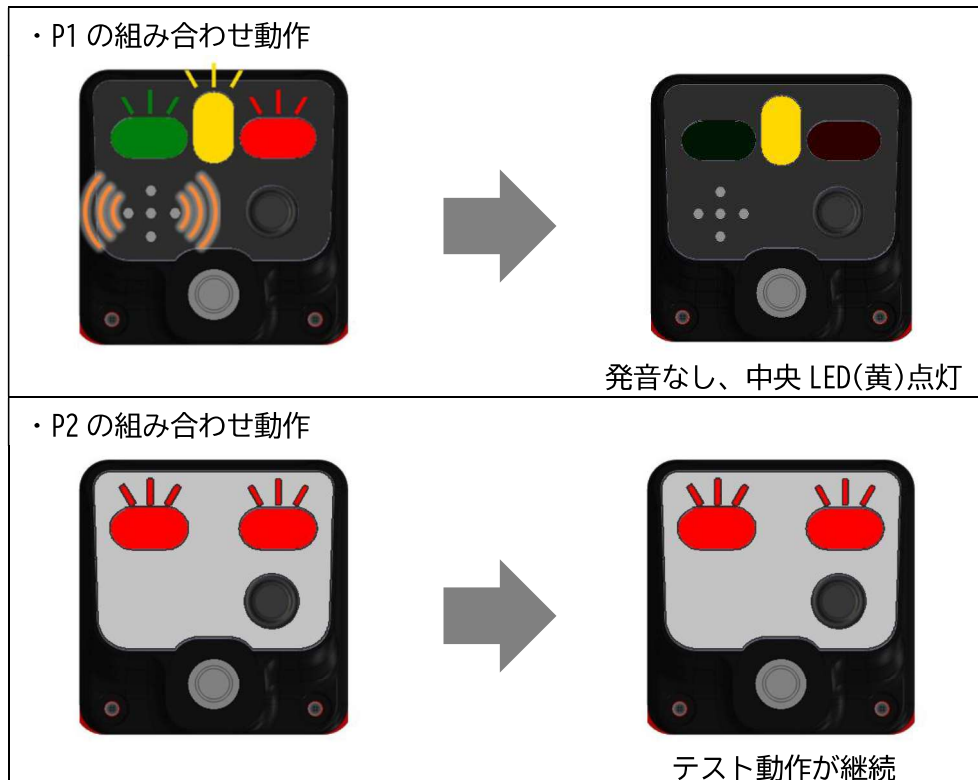
2.1.3. 組み合わせでのテスト動作

- ① P1・P2のテストボタンを押し、テスト動作させてください。
- ② テスト動作開始から数秒後にP1の発音が止まり、中央LED(黄)が点灯状態になることを確認してください。

※P2はテスト動作が継続します。

※正常に動作しない場合、電池が消耗している可能性があります。

「3.1. 検出器の電池交換」を参照し、新しい電池に交換してください。



2.2. 検電作業

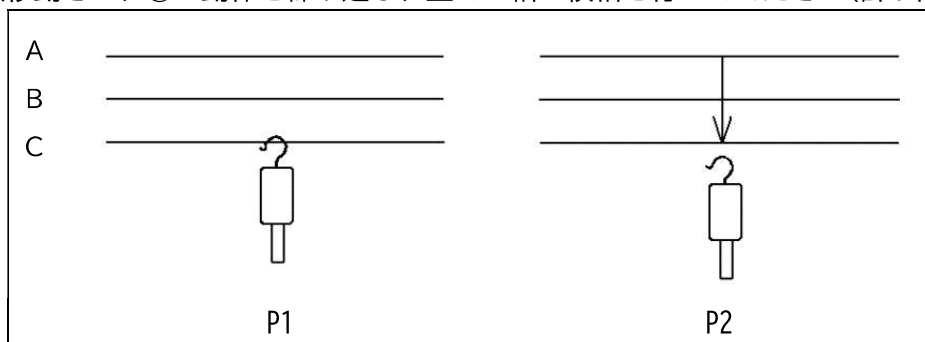
- ① P1、またはP2のいずれか1本を電路に引掛ける。
- ② 「1.5. 動作時の表示」の「検電」表示することを確認します。



2.3. 検相作業

2.3.1. 突き合わせ検相

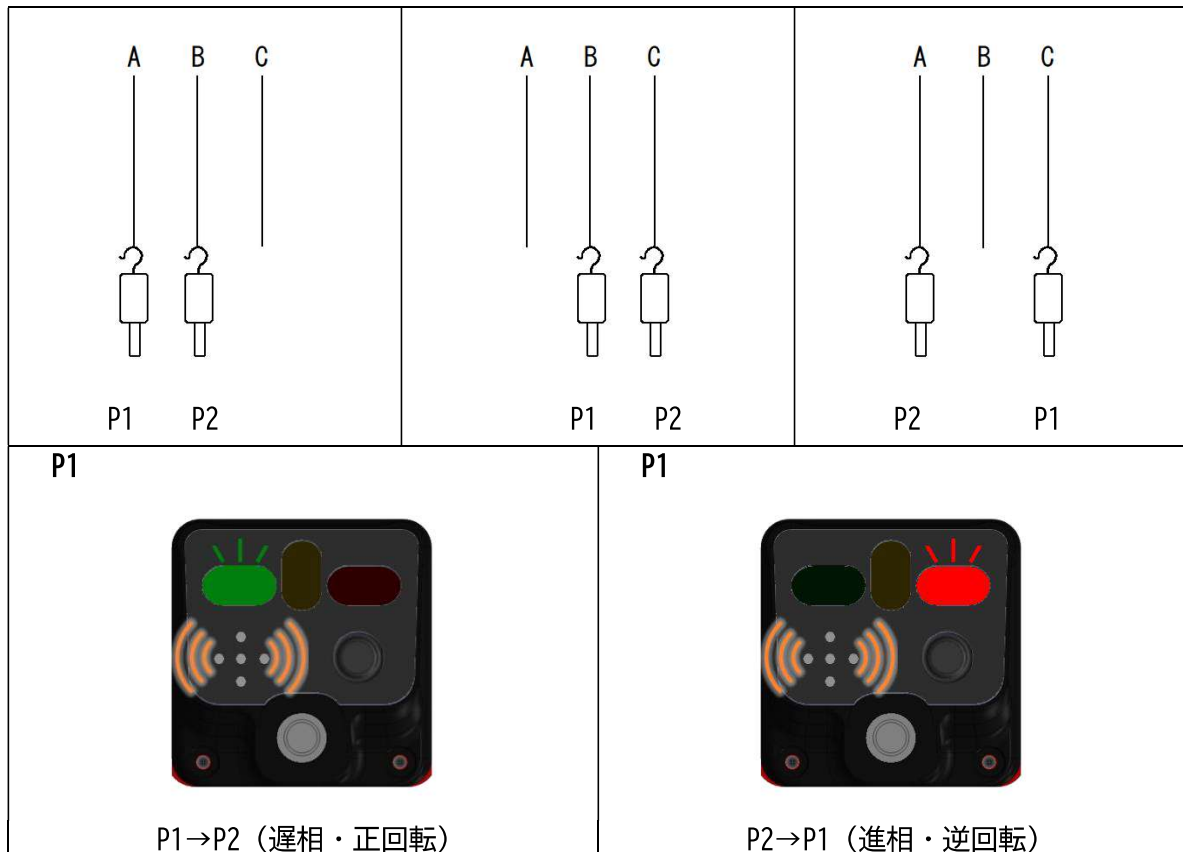
- ① P1 を電路に接触させ、「1.5. 動作時の表示」の「検電」表示することを確認します。
- ② P2 を電路に接触させ、「1.5. 動作時の表示」の「検電」表示することを確認します。
- ③ 検出器を電路から取り外します。
- ④ P1 を電路に接触・動作させた状態で、P2 を A、B、C に順次移動させ、検相結果を確認します。
- ⑤ P1 を順次移動させ、④の動作を繰り返し、全ての相の検相を行ってください(計9回)。



同相	<p>P1 の発音がなく、LED(中央)が点灯したとき → P1 と P2 の電路は同相</p> <div style="display: flex; justify-content: space-around;"> <div style="text-align: center;"> <p>P1</p> <p>P1-発音なし・発光(中央)</p> </div> <div style="text-align: center;"> <p>P2</p> <p>P2-発光</p> </div> </div>
異相	<p>P1 の発音、発光があるとき → P1 と P2 の電路は異相</p> <div style="display: flex; justify-content: space-around;"> <div style="text-align: center;"> <p>P1</p> <p>P1-発音・発光(緑/赤のいずれか1灯)</p> </div> <div style="text-align: center;"> <p>P2</p> <p>P2-発光</p> </div> </div>
不定 ／ 通信不良	<p>P1 が全点灯のとき → 位相が不定領域 もしくは P2 と通信ができていません 「第4章 トラブルシューティング」を参照し、状態を確認してください</p> <div style="display: flex; justify-content: space-around;"> <div style="text-align: center;"> <p>P1</p> <p>P1-発音・発光</p> </div> <div style="text-align: center;"> <p>P2</p> <p>P2-発光</p> </div> </div>

2.3.2. 相順・相回転判定

- ① P1 を電路に接触させ、「1.5. 動作時の表示」の「検電」表示することを確認します。
- ② P2 を電路に接触させ、「1.5. 動作時の表示」の「検電」表示することを確認します。
- ③ 検出器を電路から取り外します。
- ④ P1 を電路 A に接触・動作させた状態で、P2 を電路 B に接触させ検相結果を確認します。
- ⑤ ④と同様に B-C 相、C-A 相に検出器を接触させ、相順・相回転判定を行ってください。



2.4. 同相・異相・相順の判定

検相は P1 の位相を基準とし、P2 の位相との差にて判定を行います。

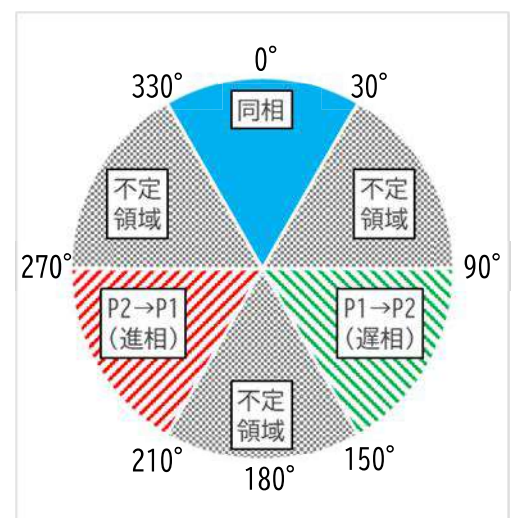
P1 の位相に対し、P2 の位相が

「 $330^\circ \sim 30^\circ$ 」のときは「同相」、

「 $90^\circ \sim 150^\circ$ 」のときは「P1→P2(遅相・正回転)」、

「 $210^\circ \sim 270^\circ$ 」のときは「P2→P1(進相・逆回転)」と判定します。

位相が「不定領域」のときは「検電」、「同相」、「異相(遅/進)」のうち、いずれかの判定となります。



第3章 注意事項・保証

3.1. 検出器の電池交換

3.1.1. 電池の取り扱いについて

検出器(P1/P2)は単4電池(各2本)を使用します。 ・使用乾電池：単4電池 LR03/R03

以下の注意事項を守り、正しく交換してください。

使用方法に誤りがある場合、液漏れや破裂、機器の破損に繋がる恐れがあります。

- ・ 充電電池は使用できません。
- ・ 付属の電池は動作確認用のため、早めの交換をお勧めします。
- ・ 新しい乾電池と使用した乾電池、または種類の違う乾電池を混ぜて使用しないでください。
- ・ 乾電池は充電しないでください。
- ・ 電池の極性を確認し、+と-の向きを正しく入れて下さい。
- ・ 長期間しない時は、乾電池を取り外してください。
- ・ 液漏れが起こったときは、電池入れに付着した液をよくふき取ってから、新しい電池を入れてください。
- ・ 電池フタは浮きがないようにしっかり締め付けてください。
浸水し、破損の原因となります。

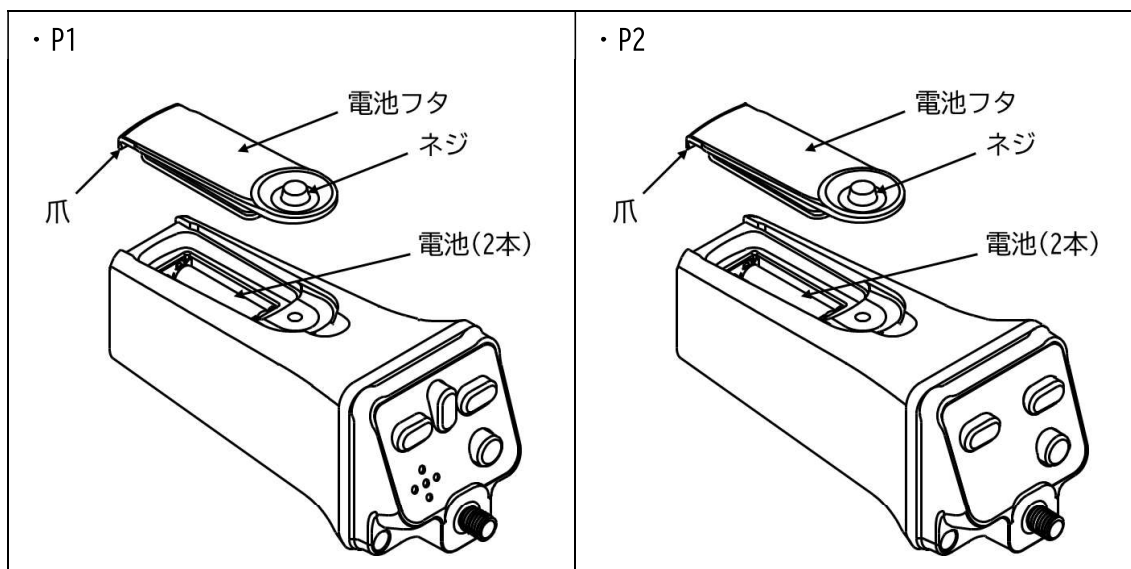
3.1.2. 電池の交換方法

① 電池フタのネジ(1個)を緩め、電池フタを取り外します。

② 新しい電池に交換します。

③ 電池フタをネジ(1個)で浮きがないように取り付けます。

※爪をケース先端の溝に引掛けてからネジを取り付けてください



3.2. 保守・保管

- ・ 夏期の路上や自動車の中など高温になる場所に置かないでください。
- ・ 冬期、屋内外の温度差が大きいとき検相器本体に結露が発生することがあります。結露していると思われる場合は使用を取りやめ、屋内の乾いた場所で十分に乾燥させてからご使用ください。
- ・ 落下、下敷きなど、衝撃や強い力が加わらないようご注意ください。
- ・ 雨などで濡れた場合は、柔らかい布で検相器全体を軽く拭いた後、よく乾燥させてください。
- ・ 検出器の表面が汚れた場合、よく絞った柔らかい布で拭いた後、から拭きしてください。その際、薬品や揮発油等は使用しないでください。
- ・ 保管する場所は直射日光の当たらない、屋内の乾燥したところを選んでください。
- ・ 半年に一度、耐電圧試験装置にて定期自主検査を行うことを推奨いたします。
- ・ 長期間使用しない時は、電池は取り外して保管してください。粗悪な電池の場合、漏液等が発生し故障の原因となります
- ・ 本器を廃棄される場合は、産業廃棄物として処分してください。各自治体の廃棄方法に従って、廃棄してください。

3.3. 注意事項

- ・ 本器は 0° - 120° の同相 - 異相を検出するものです。
 0° - 30° 、 0° - 60° 等の同相・異相の検相には、使用しないでください。
- ・ 必ず所定の絶縁棒を取付けて使用してください。
検出器だけの使用は危険ですので絶対に行わないでください。
- ・ 使用中、検出器は充電部となりますので、他の充電部や接地物には近付けないでください。
- ・ NTT 無線局や放送局の送信所などの高出力送信所の近くでは、電波障害を受ける場合があるため、その場所で検相機能の確認を実施してからご使用ください。
実回路にて電波障害の有無を確認する場合、P1・P2ともに同一の電線に1m程度離して引掛け、同相表示することを確認してください。
- ・ 製造番号の異なる検出器(P1/P2)の組み合わせでは使用できません。
- ・ 電波干渉する恐れがあるため、近くで2セット以上の検相器を使用しないでください。

3.4. 保証

- ・ 本製品は、ご購入後1年間保証です。
- ・ 保証期間中に正常な使用状態で、製造上の不具合、または仕様書に反する故障が発生した場合は速やかに無償にて修理・改造・代替品納入等の処置を行います。
なお、この保証は日本国内のみとさせていただきます。

第4章 トラブルシューティング

4.1. テスト動作しない

乾電池が消耗していると正常にテスト動作(単体・組み合わせ)しないことがあります。

「3.1. 検出器の電池交換」を参照し、新しい電池に交換してください。

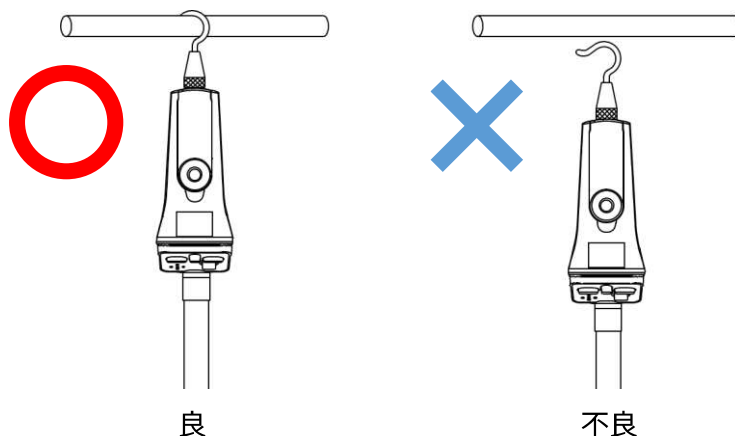
新しい乾電池に交換しても、正常にテスト動作しない場合は機器が破損している可能性があります。

4.2. 検電動作しない

4.2.1. 接触状態の影響

正確に電路に触れないと正常に動作しないことがあります。

下図のように確実に先端金具が電路に触れるようにしてください。



4.2.2. 電池消耗の影響

乾電池が消耗していると正常に検電動作しないことがあります。

「3.1. 検出器の電池交換」を参照し、新しい電池に交換してください。

新しい乾電池に交換しても、正常動に検電動作しない場合は機器が破損している可能性があります。

4.3. 検相結果がおかしい

4.3.1. 電波干渉の影響

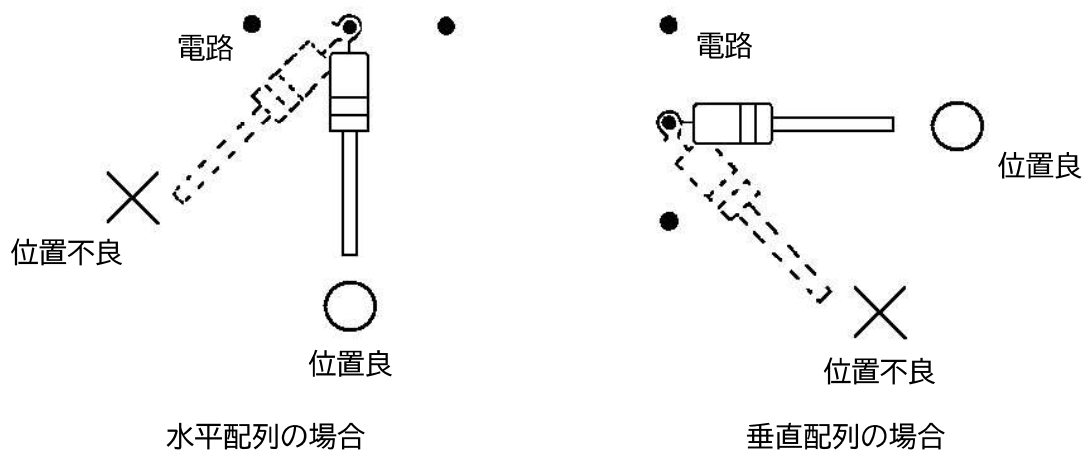
- ・ NTT 無線局や放送局の送信所などの高出力送信所の近くでは、電波障害を受けることがあるため、その場所で検相機能の確認を実施してからご使用ください。
実回路にて電波障害の有無を確認する場合、P1 側・P2 側ともに同一の電線に 1m 程度離して引掛け、同相表示することを確認してください。
- ・ 検出器のアンテナ部は 1/2 以上遮蔽されないようにご使用ください。

4.3.2. 周囲環境の影響

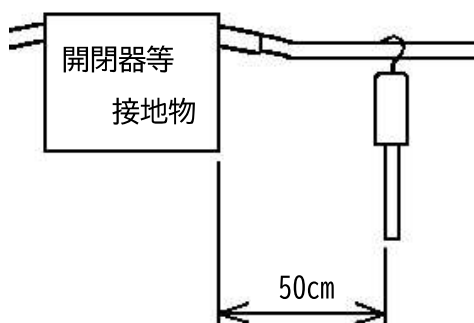
各相の電路や接地物が近い場合、正確に検相できない場合があります。

下図の正しい使用例のように電路に触れるようにしてください。

○三相が近い場合



○接地物が近い場合



開閉器などの接地物が近い場合、
50cm 程度の離隔を目安としてください。

製品に関するお問い合わせ，ご相談は下記へお願いいたします。

長谷川電機工業株式会社

Tel : 06-6429-6144

URL : <https://www.hasegawa-elec.co.jp/>

E-mail : infor@hasegawa-elec.co.jp

発行 : 2024年4月12日

文書番号 : HPR30-M-001B